

НАУЧНО-ПРОИЗВОДСТВЕННОЕ ЗАКРЫТОЕ АКЦИОНЕРНОЕ ОБЩЕСТВО

ЭЛЕКТРОМАШ

WWW.AO-ELECTROMASH.RU

СЪЕМНИКИ ГИДРАВЛИЧЕСКИЕ УНИВЕРСАЛЬНЫЕ



Номенклатура, назначение и преимущества

Номенклатура выпускаемых гидравлических съемников включает в себя исполнения на:

- ✓ 15 тонн (СГУ-15Т);
- ✓ 30 тонн (СГУ-30Т);
- ✓ 60 тонн (СГУ-60Т).

Съемники гидравлические универсальные серии СГУ предназначены для использования в работе машиностроительными, ремонтными и эксплуатирующими организациями при ремонте промышленного оборудования в части съема на нем подшипников, полумуфт, зубчатых колес, а также иных узлов и деталей.

Преимуществом съемников производства НП ЗАО «Электромаш» над продукцией иных предприятий является прежде всего большой диапазон диаметров охватываемых деталей и глубина захватов, позволяющие без особого труда использовать съемники для разборки практически любых по размерам механизмов.

По заказу Потребителя съемники гидравлические могут быть изготовлены с иными характеристиками, а также с иным усилием.

Технические характеристики

Технические характеристики съемников соответствуют нижеприведенной таблице.

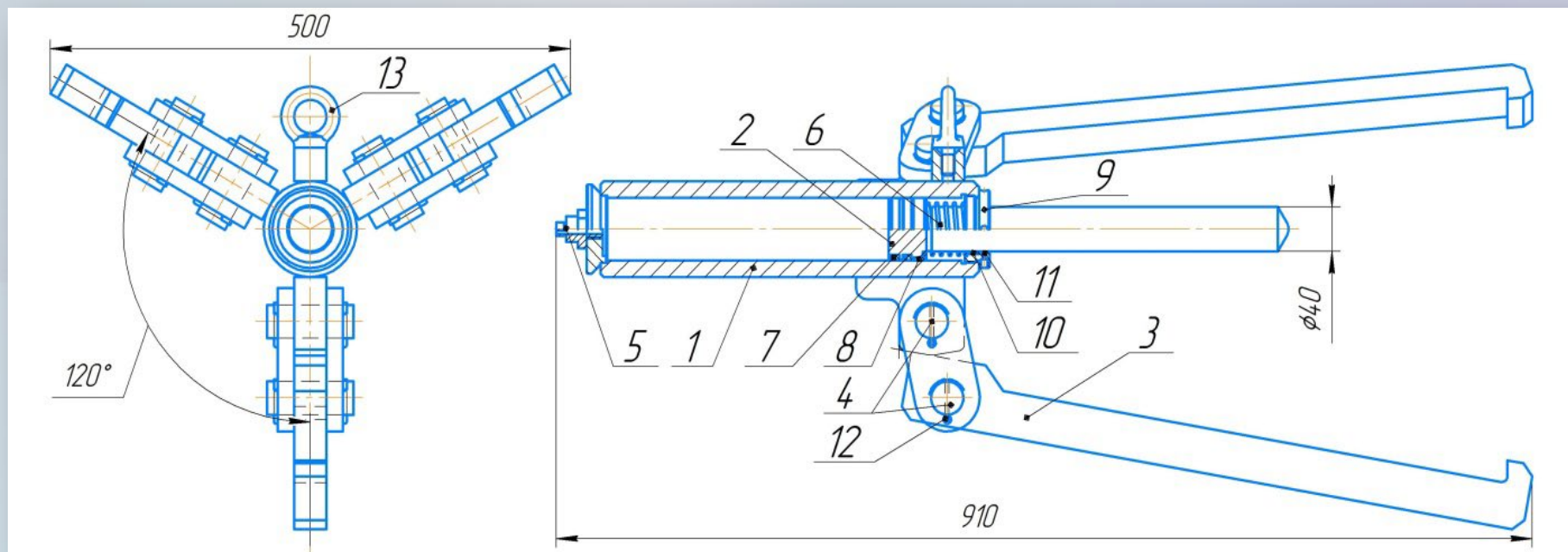
Модель	Кол-во захватов	Сила, тонн	Диаметр охватываемой детали, мм		Ход штока, мм	Глубина захвата, мм	Требуемый объем масла, см ³	Давление масла, кгс/см ²	Масса, кг*
			макс.	мин.					
СГУ-15Т	3	15	410	90	285	440	800	630	45
СГУ-30Т	3	30	400	140	140	445	800	630	68
СГУ-60Т	3	60	560	150	95	635	1000	630	145

**Массы приведены без учета массы насосов и масла*

Насосы, поставляемые в комплекте съемников

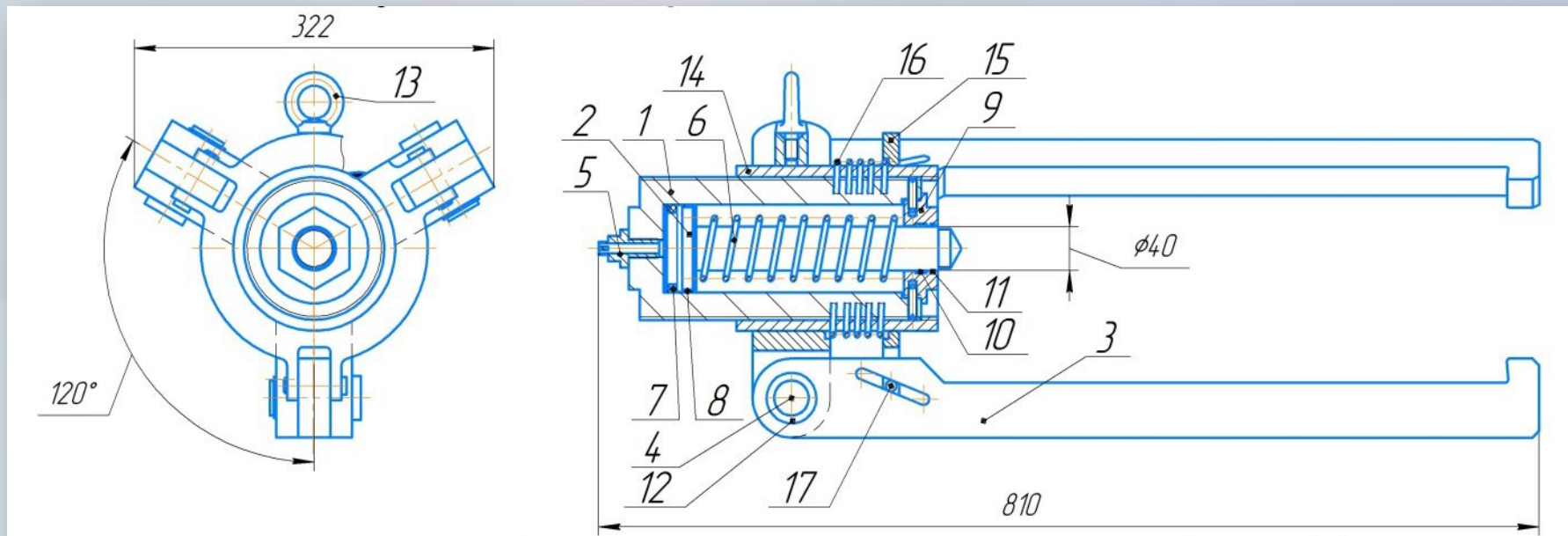
Модель съемника гидравлического	Модель насоса, входящего в комплект поставки
СГУ-15Т	Насос гидравлический ручной АЕ&Т Т03020РМ с манометром (Объем рабочей жидкости – 800 см ³ , создаваемое давление – 630 кгс/см ²)
СГУ-30Т	Насос гидравлический ручной АЕ&Т Т03020РМ с манометром (Объем рабочей жидкости – 800 см ³ , создаваемое давление – 630 кгс/см ²)
СГУ-60Т	Насос гидравлический ручной АЕ&Т Т03030РМ с манометром (Объем рабочей жидкости – 1000 см ³ , создаваемое давление – 630 кгс/см ²)

Устройство съемника СГУ-15Т



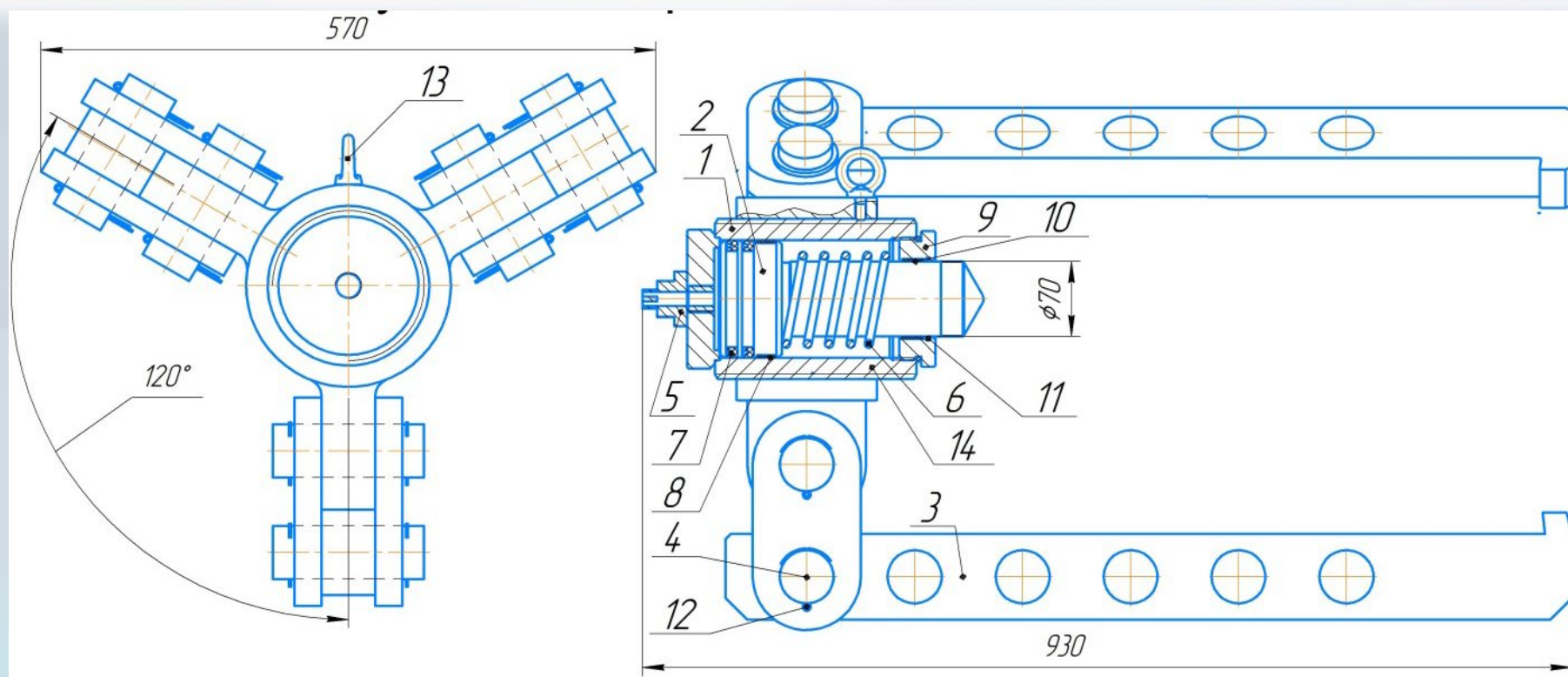
1 – корпус; 2 – шток с поршнем; 3 – захват; 4 – ось; 5 – штуцер подключения насоса, 6 – возвратная пружина, 7 – манжета, 8 – направляющее фторопластовое кольцо поршня, 9 – крышка; 10 – направляющее фторопластовое кольцо штока; 11 – уплотнительное кольцо штока; 12 – стопор; 13 – транспортный болт (рым-болт).

Устройство съемника СГУ-30Т



1 – корпус; 2 – шток с поршнем; 3 – захват; 4 – ось; 5 – штуцер подключения насоса, 6 – возвратная пружина, 7 – манжета, 8 – направляющее фторопластовое кольцо поршня, 9 – крышка; 10 – направляющее фторопластовое кольцо штока; 11 – уплотнительное кольцо штока; 12 – стопор; 13 – транспортный болт (рым-болт); 14 – цилиндр крепления захватов; 15 – кольцо раздвижного механизма захватов; 16 – пружина раздвижного механизма захватов; 17 – ось раздвижного механизма захватов.

Устройство съемника СГУ-60Т



1 – корпус; 2 – шток с поршнем; 3 – захват; 4 – ось; 5 – штуцер подключения насоса, 6 – возвратная пружина, 7 – манжета, 8 – направляющее фторопластовое кольцо поршня, 9 – крышка; 10 – направляющее фторопластовое кольцо штока; 11 – уплотнительное кольцо штока; 12 – стопор; 13 – транспортный болт (рым-болт); 14 – цилиндр крепления захватов;

Работа и эксплуатационные ограничения

Съемники гидравлические автономные имеют степень защиты от воздействия окружающей среды IP54 и предназначены для работы в помещениях и на открытом воздухе при температуре от -15°C до $+60^{\circ}\text{C}$.

Допускается кратковременная эксплуатация съемников подшипников при температуре от -60°C при условии, если время нахождения съемника при данных температурах не превысит времени остывания масла в нем до температуры ниже -15°C .

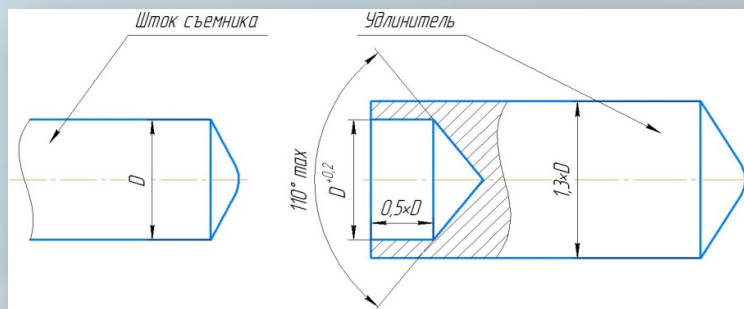
Съемник устанавливается на снимаемый объект. При съеме детали с вала шток должен взаимодействовать с торцом вала.

Шток съемника за счет работы гидравлического насоса, накачивающего масло в съемник, выдвигается и воздействует на торец вала. При этом захваты съемника воздействуют на снимаемую деталь, и перемещают ее в сторону опорного торца вала.

Регулировка глубины захвата

Перед монтажом съемника на стягиваемую деталь необходимо предварительно обеспечить необходимую глубину захвата за счет выдвигения штока.

На всех съемниках глубина захвата также может быть уменьшена за счет установки на шток удлинителей (поставляются по заказу потребителя), а также, на съемниках моделей СГУ-30Т и СГУ-60Т - за счет перемещения цилиндра крепления захватов по резьбовой части гидроцилиндров съемников.



На съемниках СГУ-60Т глубина захвата также может быть уменьшена за счет перестановки захватов на иные предусмотренные на них крепежные отверстия.

Варианты изготовления

По заказу Потребителя съемники гидравлические могут быть изготовлены с иными характеристиками, а также с иным усилием. При изготовлении съемника с другим усилием – оно указывается в маркировке съемника.

Также по заказу Потребителя:

- ✓ съемники гидравлические СГУ-15Т могут быть изготовлены с конструктивными особенностями съемников СГУ-30Т и СГУ-60Т;
- ✓ съемники гидравлические СГУ-30Т могут быть изготовлены с конструктивными особенностями съемников СГУ-15Т и СГУ-60Т;
- ✓ съемники гидравлические СГУ-60Т могут быть изготовлены с конструктивными особенностями съемников СГУ-15Т и СГУ-30Т;

Комплектация, срок службы и гарантии

Съемники соответствуют всем требованиям, предъявляемым к данным изделиям, имеют повышенный запас прочности как по механической так и гидравлической части, а также безопасны для эксплуатации благодаря наличию выносных насосов, исключая необходимость касания съемников персоналом во время работы.

Съемники гидравлические универсальные поставляются в комплекте с насосами, заполнены маслом и готовы эксплуатации.

Срок службы съемников гидравлических и насосов – не менее 15 лет.

Предприятие-изготовитель гарантирует нормальную работу съёмников в течение 24 месяцев с момента ввода в эксплуатацию.

Спасибо за внимание!

